

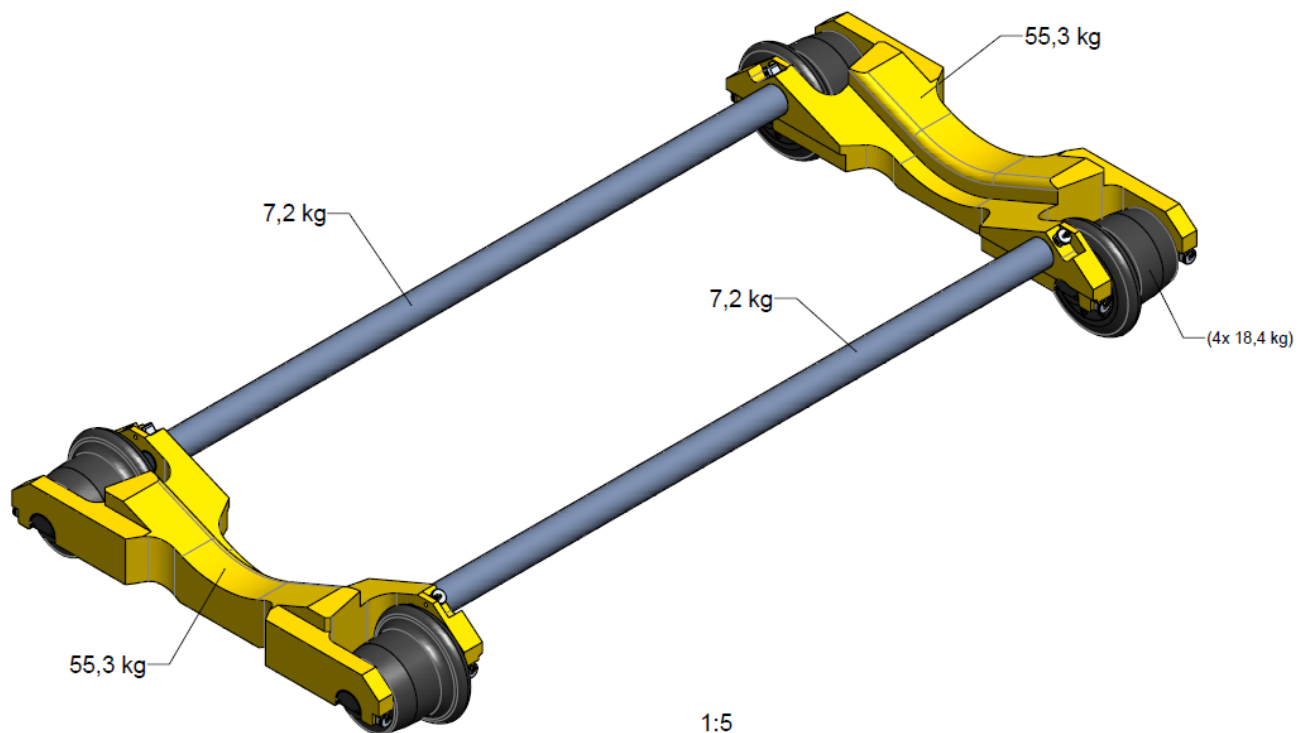
Wystawiamy się ze sprzętem Hegenscheidt na:



**Międzynarodowe Targi Gdańskie SA**  
ul. Żaglowa 11, 80-560 Gdańsk

<http://trakotargi.amberexpo.pl/title,TRAKO,pid,216.html>

gdzie zaprezentujemy typowy zestaw do wkolejania ale również lekki wózek holowniczy jak niżej:



Typ/model wózka	08-1160/HAW 160
Rysunek nr	2056319-10
Nośność wózka	160 kN (16 T)
Rozstaw kół/szyn	1.435 mm
Odległość między kołnierzami kół	1.354 mm
Zakres średnic kół holowanego pojazdu	Ø780 mm ÷ ø860 mm
Wysokość kół holowanego pojazdu ponad główkę szyny	120 mm dla ø860 mm 117 mm dla Ø780 mm
Max. wysokość kołnierza holowanych kół	34 mm
Max. prędkość holowania	40 km/ na prostych odcinkach 25 km/h na łukach 10 km/h na rozjazdach
Masa wózka holowniczego	ok. 125 kg